

STOOL 070 A

COD. 070 A

Small chair with gaslift regulation

Specially designed stools for the beauty sector, ideal for guaranteeing the maximum comfort of professionals who perform manicures, pedicures and aesthetic facial treatments. The stools come complete with a gas-pump height adjustment.

Poltroncina con altezza regolabile pompa a gas

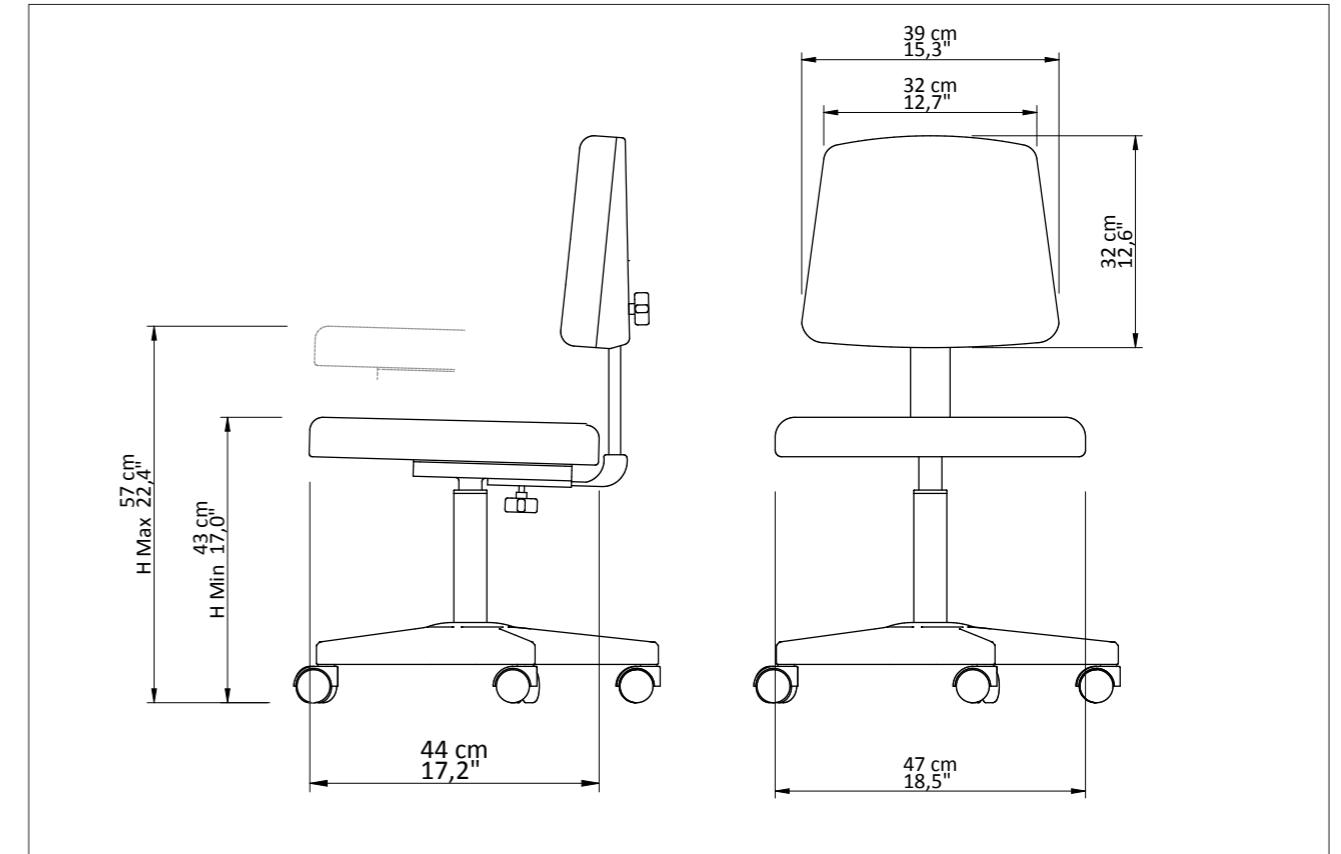
Sgabelli appositamente progettati per il settore beauty, ideali per garantire il massimo comfort ai professionisti che eseguono manicure, pedicure e trattamenti estetici del viso. Gli sgabelli sono completi di regolazione dell'altezza tramite pompa a gas.



INCLUDED

Aluminum base \varnothing 60 cm / Base alluminio \varnothing 60 cm
Adjustable backrest / Schienale regolabile

STOOL 070 A – Dimensions / Dimensioni



STOOL 070 A – Technical Requirements / Caratteristiche tecniche

Height / Altezza	Diameter / Diametro	Warranty / Garanzia
Height min - 43 cm 16,9" Height max - 57 cm 22,4"	Base \varnothing - 60 cm 23,6" Seat - 44x47 cm	Structure and gaslift adjustment: 2 years Undeformable foam: 5 years
Altezza min - 43 cm Altezza max - 57 cm	Base \varnothing - 60 cm Seduta - 44x47 cm	Struttura e regolazione gaslift: 2 anni Gomma indeformabile: 5 anni

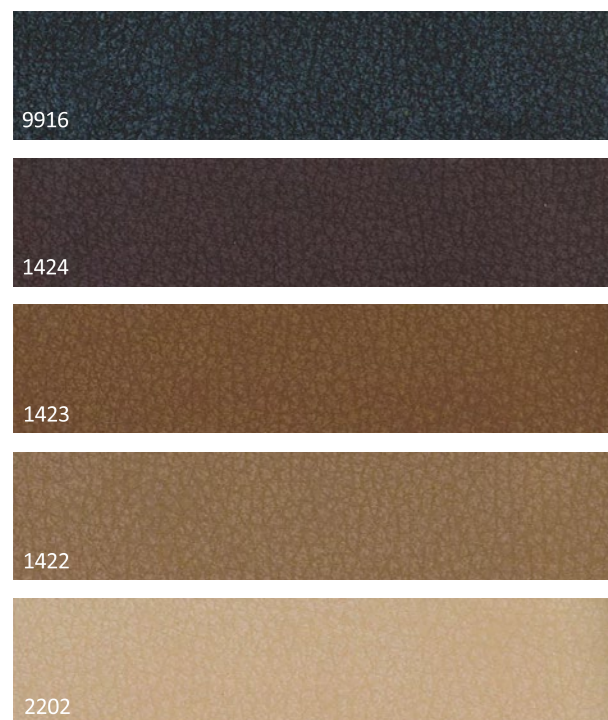
MATTRESS CUSTOMIZATION

Spa Prestige and Nefos are the exclusive upholstery lines by Lemi. The innovative material and its special finishing touch guarantee easy-cleaning and hygiene. Its extraordinary structural qualities will persist through the years. An incredibly elastic texture enhances the memory foam mattress softness and quality at its best, giving Spa Clients a complete and satisfying wellness experience.

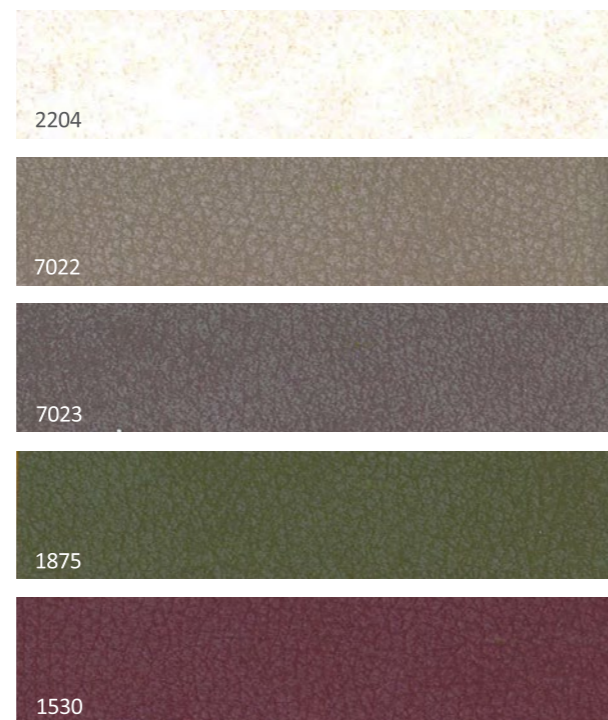
PERSONALIZZAZIONE MATERASSO

Spa Prestige e Nefos sono le linee di rivestimento esclusive di Lemi. L'innovativo materiale e il suo speciale tocco di finitura garantiscono una facile pulizia e igiene. Le sue straordinarie qualità strutturali permangono nel corso degli anni. Una texture incredibilmente elastica migliora al massimo la morbidezza e la qualità del materasso in Memory Foam, dando ai clienti di Spa un'esperienza di benessere completa e soddisfacente.

SPA PRESTIGE COLORS



COLORI SPA PRESTIGE



NEFOS COLORS



COLORI NEFOS

The images are for illustrative purposes only and may not reflect the actual finish of the product, particularly when viewed through a screen. Therefore, the **SELECTION OF THE FINISHES** of the bases and mattress **FABRICS** must take place **AFTER CONSULTING** the **LUXURY BOX PHYSICAL SAMPLES** and the NEFOS and SPA PRESTIGE **COLOR CHART**.

Le immagini hanno valore puramente illustrativo e possono non rispecchiare la finitura reale del prodotto, in particolare se visualizzate attraverso uno schermo. Pertanto la **SELEZIONE DELLE FINITURE** delle **BASI** e dei **RIVESTIMENTI** dei materassi deve avvenire **PREVIA CONSULTAZIONE** della **CAMPIONATURA FISICA** della **LUXURY BOX** e delle **CARTELLE COLORI** NEFOS e SPA PRESTIGE.

REGULATIONS

All Equipment is **CE** marked

Images

The images are for illustrative purposes only and may not reflect the actual image of the product.

NORME

Tutte le attrezzature sono a marchio **CE**

Immagini

Le immagini hanno valore puramente illustrativo e possono non rispecchiare l'immagine reale del prodotto.

Lemi
ITALIAN WELLNESS EQUIPMENT

Brusaferrì & C srl

Via Mara Maretti Soldi, 13
26011 Casalbuttano (CREMONA) ITALY
Phone +39-0374-363069 Fax +39-0374-363071
info@lemigroup.it service@lemigroup.it

www.lemigroup.it