
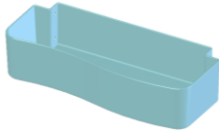


Instructions


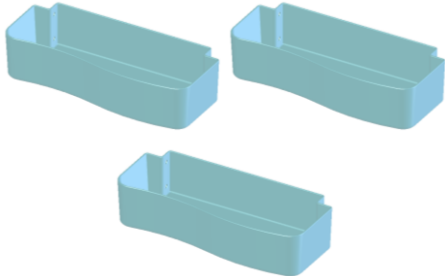
MODULE DE RANGEMENT SIDE-MODULE

Code 413216 & 413219

413219_MODULE DE RANGEMENT / SIDE-MO (PQT. 1 / 1 UNIT)

 <p>CAPUCHON DE FIXATION PANEL CAP CODE : 12215019</p> <p>X4</p>	 <p>MODULE DE RANGEMENT SIDE-MODULE CODE : 32415766</p> <p>X1</p>	<p>QUINCAILLERIE FOURNIE</p> <p>FASTENERS PROVIDED</p>
---	---	--

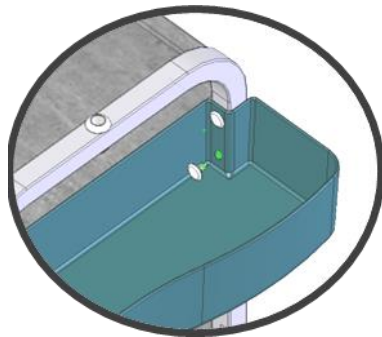
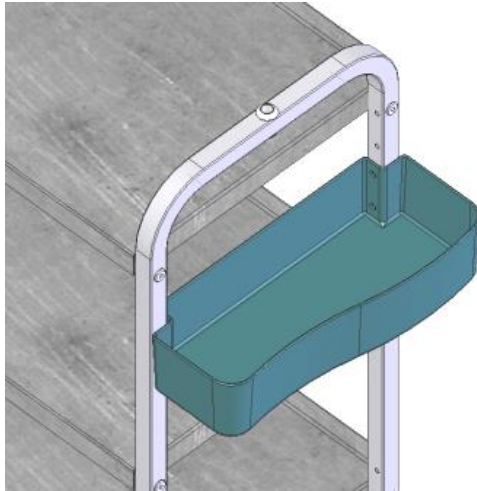
413216_MODULE DE RANGEMENT / SIDE-MO (PQT. 3 / 3 UNITS)

 <p>CAPUCHON DE FIXATION PANEL CAP CODE : 12215019</p> <p>X12</p>	 <p>MODULE DE RANGEMENT SIDE-MODULE CODE : 32415766</p> <p>X3</p>	<p>QUINCAILLERIE FOURNIE</p> <p>FASTENERS PROVIDED</p>
--	---	--

Instructions

MODULE DE RANGEMENT SIDE-MODULE

Code 413216 & 413219



POSITIONNEMENT ET ASSEMBLAGE

POSITIONNER LES MODULES DE RANGEMENT A LA HAUTEUR DÉSIRÉE EN ALIGNANT BIEN LES OUVERTURES DES MODULES AVEC CELLES DE LA TABLE

UTILISEZ QUATRE CAPUCHONS DE FIXATION POUR ASSEMBLER CHAQUE MODULE SUR LA TABLE DE SERVICE

AVERTISSEMENT

NE PAS SURCHARGER LES MODULES ET BIEN VÉRIFIER QUE LES CAPUCHONS DEMEURENT BIEN INSÉRÉS EN TOUT TEMPS

ALIGNMENT AND ASSEMBLY

POSITION EACH MODULE AT THE DESIRED HEIGHT AND ALIGN THE OPENINGS OF THE MODULE WITH THESE OF THE TABLE

ALWAYS USE FOUR PANEL CAPS TO FASTEN EACH MODULE TO THE TABLE

WARNING

DO NOT OVERLOAD THE SIDE MODULES AND CHECK FOR PROPER PANEL CAPS INSERTION AT ALL TIMES



SILHOUET-TONE®

Corporation Silhouet-Tone

2185, Michelin
Laval (Québec) H7L 5B8
Canada
Tél. /Tel. : 450 687-9456
1 866 340-9456
export@silhouettone.com

Somak Distribution

1985, Monterey
Laval (Québec) H7L 3T6
Canada
Tél. /Tel. : 450 688-0123
1 800 361-3004
infoca@silhouettone.com

Québec: 418 687-8080
Ontario: 905 940-9566
1 800 463-2710

Silhouet-Tone (U.S.A.) LTD

1623 NW 84th Avenue
Miami, FL 33126
U.S.A.
Tél. /Tel. : 305 639-2100
1 800 552-0418
stusa@silhouettone.com

Silhouet-Tone (Europe) S.A.

9, route Suisse, CH-1295 Mies
Suisse
Tél. : +41 22 775-1560
ste@silhouet-tone.com

Silhouet-Tone France Sarl

14, avenue du Dr Palluel
74160 St-Julien-en-Genevois
France
Tél. : 04 50 49-4532
stf@silhouet-tone.com