



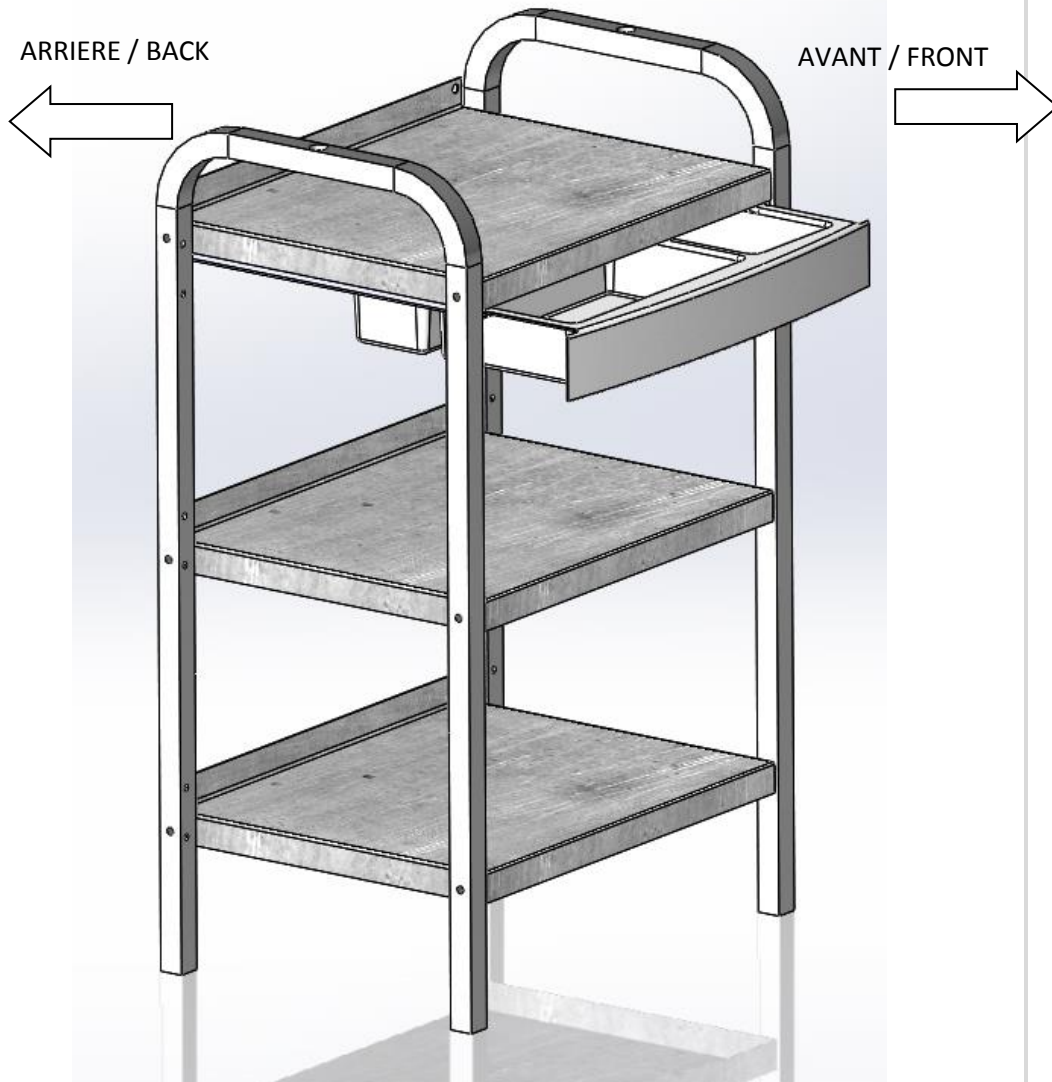
Instructions

OPTION TIROIR

DRAWER OPTION

Code 413217

 <p>GLISSIÈRE TIROIR DRAWER SLIDE CODE : 31063176</p>	 <p>TIROIR DRAWER CODE : 32415767</p>	<p>COMPOSANTS FOURNIS</p> <p>PARTS INCLUDED</p>
--------------------------------------------------------------------------------------------------------------------------------------------------------------	------------------------------------------------------------------------------------------------------------------------------------------------	----------------------------------------------------------------------



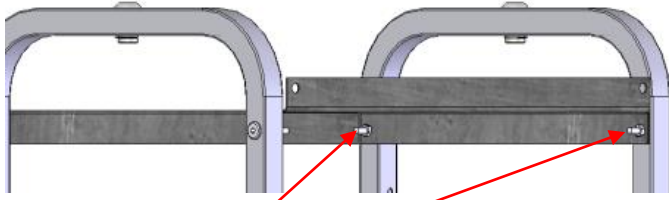
ORIENTATION

IDENTIFIER L'AVANT ET L'ARRIERE DU MEUBLE EN VOUS BASANT SUR LA FORME DU PROFIL ET DES REBORDS DES TABLETTES INDIVIDUELLES.

IDENTIFY THE FRONT AND THE BACK OF THE TABLE BASED ON THE PROFILE AND SHAPE OF THE EDGE OF EACH INDIVIDUAL SHELF.

ATTENTION: LE TIROIR DOIT TOUJOURS ETRE SUPPORTÉ LORSQU'IL EST TIRÉ VERS L'AVANT POUR EVITER DE RENVERSER LEUR CONTENU OU DE LES BRISER.

WARNING : THE DRAWER MUST ALWAYS BE SUPPORTED WHEN PULLED OUT TO THE FRONT IN ORDER TO PREVENT THE CONTENTS FROM FALLING OUT AND ALSO TO AVOID BREAKAGE.



EXISTING NUTS AND BOLTS (4X)
VIS ET BOULONS EXISTANTS (4X)

ASSEMBLAGE DES GLISSIERES

FIXER LES NOUVELLES GLISSIERES A L'AIDE DES BOULONS ET DES NOIX FAISANT PARTIE DEL'ASSEMBLEGE EXISTANT DE LA TABLETTE.

L'ORIENTATION DE LA GLISSIERE EST ILLUSTRÉE SUR LA PAGE COUVERTURE

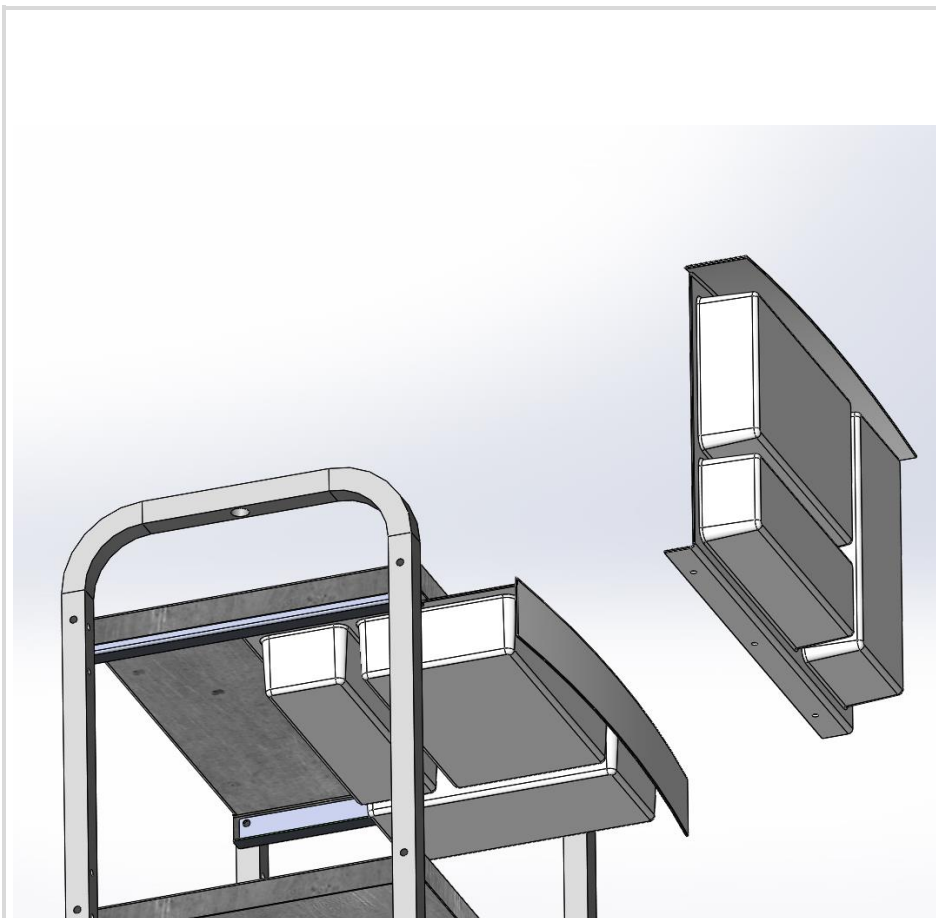
CHACUN DES QUATRE BOULONS DE SUPPORT DES TABLETTES SERA DÉMONTÉ PUIS RESSERRÉ CONVENABLEMENT POUR RETENIR FERMEMENT LA NOUVELLE GLISSIERE EN PLACE.

SLIDES ASSEMBLY

FASTEN THE TWO DRAWER SLIDES USING THE EXISTING FOUR SCREWS SUPPORTING EACH SHELF.

THE CORRECT ORIENTTAION OF THE SLIDE IS SHOWN ON THE FRONT PAGE.

EACH OF THE EXISTING FOUR NUTS AND BOLTS NEED TO BE DISASSEMBLED AND CAREFULLY TIGHTENED OVER THE SLIDES WHEN REASSEMBLED.



INSERTION DU TIROIR

PLACER LE TIROIR VERTICALEMENT EN APPUYANT SON REBORD ARRIERE SUR LE DESSUS DES GLISSIERES.

APRES L'AVOIR INSÉRÉ EN POSITION VERTICALE, PIVOTER LE TIROIR EN POSITION HORIZONTALE EN PRENANT SOIN DE POSITIONNER LE REBORD ARRIERE DERRIERE LES BOULONS DE RETENUE DES GLISSIERES.

DRAWER INSERTION

POSITION THE DRAWER IN A VERTICAL POSITION AND REST THE BACK EDGE ON TOP OF THE SLIDES.

AFTER PERFORMING THE INSERTION IN A VERTICAL POSITION, PIVOT THE DRAWER HORIZONTALLY TAKING GREAT CARE TO POSITION THE BACK EDGE CLEAR OF THE EXISTING SHELF AND SLIDE RETAINING NUTS AND BOLTS ASSEMBLIES

ATTENTION: LE TIROIR DOIT TOUJOURS ETRE SUPPORTÉ LORSQU'IL EST TIRÉ VERS L'AVANT POUR EVITER DE RENSER LEUR CONTENU OU DE LES BRISER.

WARNING: THE DRAWER MUST ALWAYS BE SUPPORTED WHEN PULLED OUT TO THE FRONT IN ORDER TO PREVENT THE CONTENTS FROM FALLING OUT AND ALSO TO AVOID BREAKAGE.

OPTION TIROIR

DRAWER OPTION

Corporation Silhouet-Tone
2185, Michelin
Laval (Québec) H7L 5B8
Canada
Tél. /Tel. : 450 687-9456
1 866 340-9456
export@silhouettone.com

Somak Distribution
1985, Monterey
Laval (Québec) H7L 3T6
Canada
Tél. /Tel. : 450 688-0123
1 800 361-3004
infoca@silhouettone.com

Québec: 418 687-8080
Ontario: 905 940-9566
1 800 463-2710

Silhouet-Tone (U.S.A.) LTD
1623 NW 84th Avenue
Miami, FL 33126
U.S.A.
Tél. /Tel. : 305 639-2100
1 800 552-0418
stusa@silhouettone.com

Silhouet-Tone (Europe) S.A.
9, route Suisse, CH-1295 Mies
Suisse
Tél. : +41 22 775-1560
ste@silhouet-tone.com

Silhouet-Tone France Sarl
14, avenue du Dr Palluel
74160 St-Julien-en-Genevois
France
Tél. : 04 50 49-4532
stf@silhouet-tone.com